

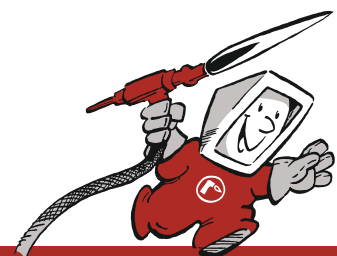
# Automatisierung

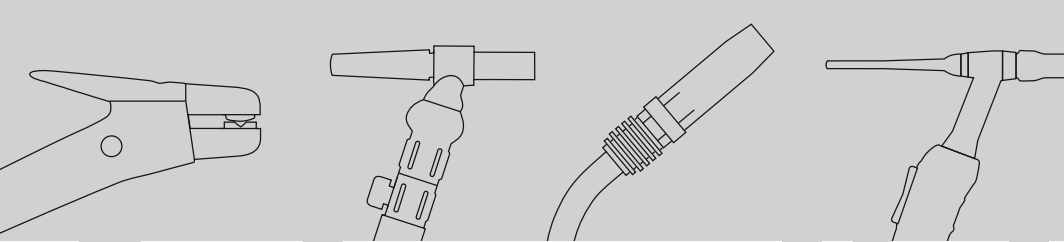
## Weldtec® WIG-Maschinenbrenner

**Weldtec®** WT-WIG-Maschinenbrenner, aus besten Materialien gefertigt, ermöglichen **gleichbleibende Schweißprozesse** mit **langen Einsatzzeiten** bei **automatisierten Anwendungen**.

Die Maschinenbrenner gibt es in verschiedenen Ausführungen, passend für jede Anwendung.

- **Elektrodenhalter** auswechselbar
- **Modularer Aufbau**
- **Luft- und wassergekühlt**
- **100 % Einschaltdauer**





# Automatisierung

## Weldtec® WIG-Maschinenbrenner

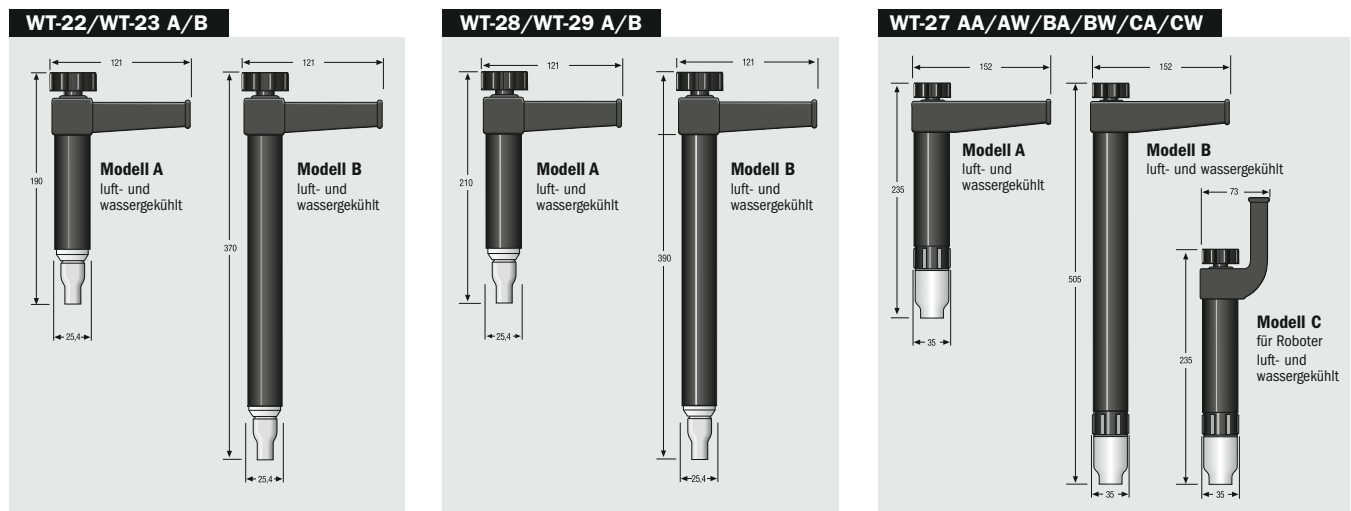
### WeldTec

**Weldtec®** WT-WIG-Maschinenbrenner sind speziell für automatisierte Anwendungen konstruiert. Automatisieren von Schweißprozessen ist heutzutage für kleinere und mittlere Betriebe realisierbar geworden. Die Investition in Automatisierung ist besonders sinnvoll, da manuelles Schweißen sehr zeitintensiv ist.

Unsere große Palette WT-WIG-Maschinenbrennern bietet Ihnen das Profiwerkzeug für exzellente Schweißergebnisse. Die WT-WIG-Maschinenbrenner gibt es in verschiedenen

Größen und Typen mit Gas- und Wasserkühlung. Jeder WT-WIG-Maschinenbrenner ist mit einem Elektrodenhalter ausgerüstet, der den Wechsel der Wolframelektrode und Spannhülse ohne Veränderung der Position des Maschinenbrenners ermöglicht.

WT-WIG-Maschinenbrenner sind modular aufgebaut. Dank diesem Aufbau lassen sich Komponenten des Maschinenbrenners einzeln austauschen, dies spart Kosten und gewährt einen langjährigen Betrieb.



<b>WT-22 A/B</b> Anschluss 90° wassergekühlt 260 Ampere Einschaltdauer: 100 % Länge A: 190 mm Länge B: 370 mm 20er-Verschleißteile	<b>WT-23 A/B</b> Anschluss 90° luftgekühlt 130 Ampere Einschaltdauer: 100 % Länge A: 190 mm Länge B: 370 mm 9er-Verschleißteile	<b>WT-28 A/B</b> Anschluss 90° wassergekühlt 350 Ampere Einschaltdauer: 100 % Länge A: 210 mm Länge B: 390 mm 18er-Verschleißteile	<b>WT-29 A/B</b> Anschluss 90° luftgekühlt 180 Ampere Einschaltdauer: 100 % Länge A: 210 mm Länge B: 390 mm 26er-Verschleißteile
<b>WT-27 AA</b> Anschluss 90° luftgekühlt 200 Ampere Einschaltdauer: 100 % Länge: 235 mm	<b>WT-27 BA</b> Anschluss 90° luftgekühlt 200 Ampere Einschaltdauer: 100 % Länge: 505 mm	<b>WT-27 AW</b> Anschluss 90° wassergekühlt 500 Ampere Einschaltdauer: 100 % Länge: 235 mm	<b>WT-27 BW</b> Anschluss 90° wassergekühlt 500 Ampere Einschaltdauer: 100 % Länge: 505 mm
<b>WT-27 CAA</b> Anschluss 180° luftgekühlt 200 Ampere Einschaltdauer: 100 % Länge: 235 mm	<b>WT-27 CBA</b> Anschluss 180° luftgekühlt 200 Ampere Einschaltdauer: 100 % Länge: 505 mm	<b>WT-27 CAW</b> Anschluss 180° wassergekühlt 500 Ampere Einschaltdauer: 100 % Länge: 235 mm	<b>WT-27 CBW</b> Anschluss 180° wassergekühlt 500 Ampere Einschaltdauer: 100 % Länge: 505 mm

Längenmaße vom Elektrodenhalter bis zur Gasdüse (Standard-Verschleißteile)

